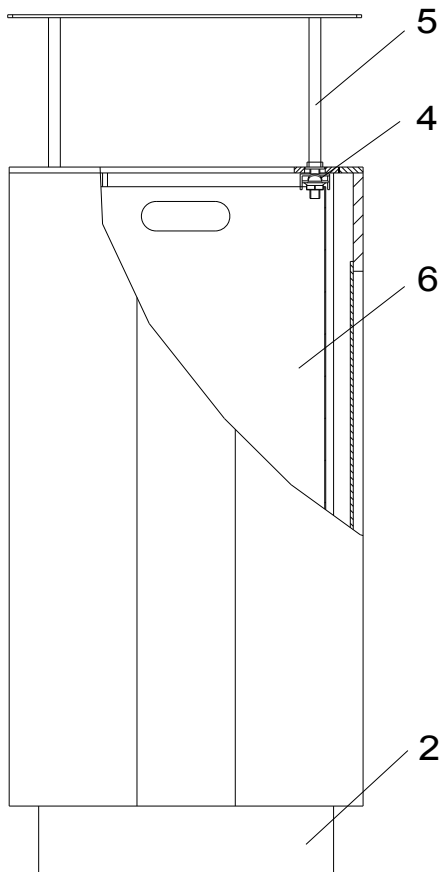


Abfallbehälter SOPHIE KII

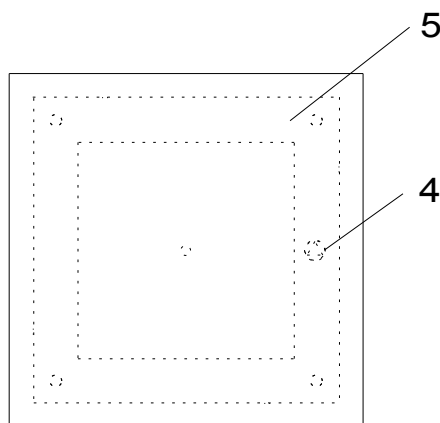
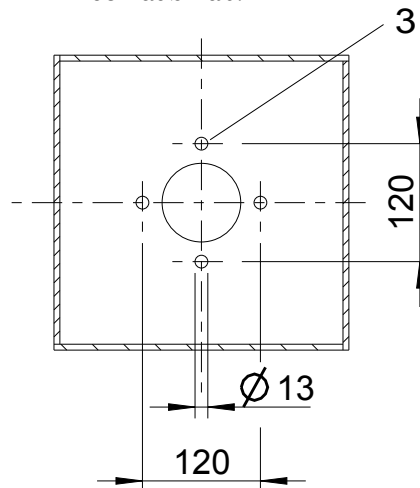


Bei Variante 1
Eingrabstück (1) in den Boden einlassen.
Papierkorb (2) mit Stahlplatte auf das Eingrabstück (1) aufsetzen und mit 4 Stk. Schraube, Scheibe und Federring M12 befestigen.

Bei Variante 2
Papierkorb (2) mit Stahlplatte auf Betonfundament aufsetzen, Befestigungsbohrungen (3) markieren und entsprechend den vorgesehenen Ankerschrauben M 10 bohren.

Zum Entleeren des Papierkorbes
Verriegelung (4) mit Dreikantschlüssel M6 lösen, Platte (5) mit Regenabdeckung abnehmen und Innenbehälter (6) entnehmen.

Anschraubmaß:



Var. 1
mit Eingrabstück

Var. 2
ohne Eingrabstück

