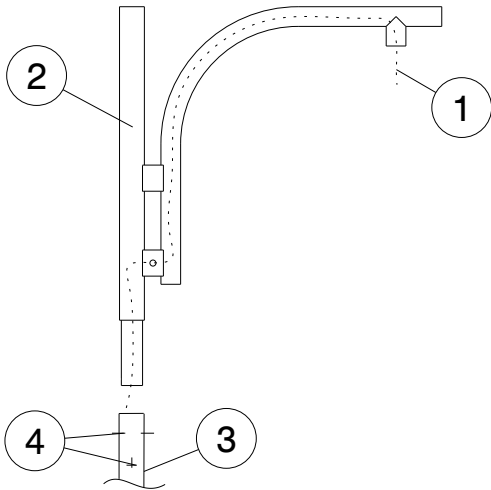


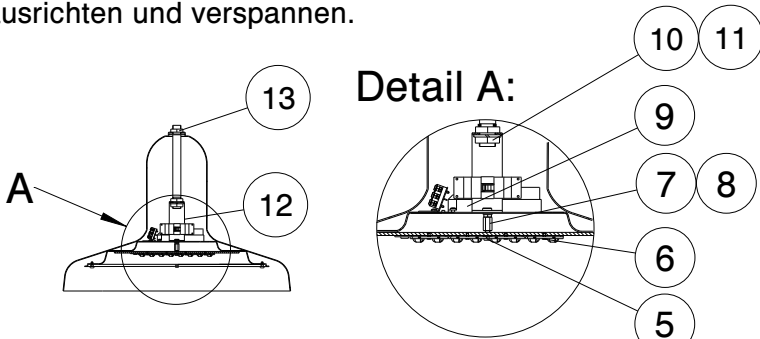
## UTA I LED

mit 1x DA-LED

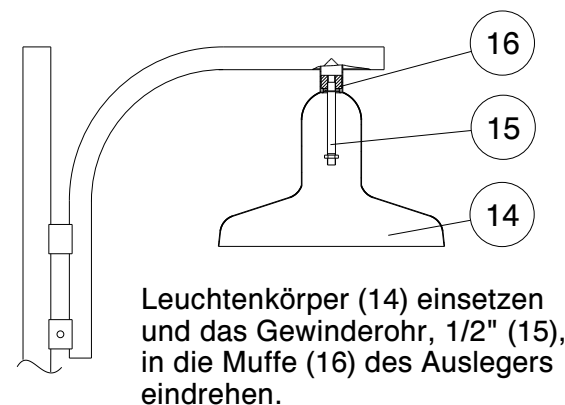


Anschlußleitung mit Hilfe eines Fädeldraht (1) durch den Ausleger (2) fädeln.

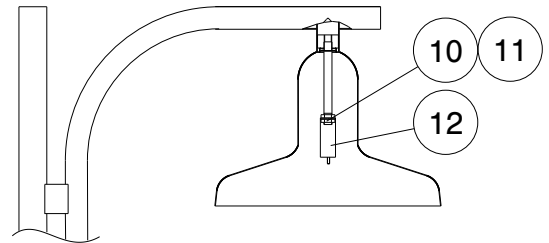
Ausleger (2) auf dem Mast (3) aufsetzen und mit Hilfe der 6 Stk. Gewindestifte (4) ausrichten und verspannen.



2 Stk. Schrauben M6 (5) lösen und die LED-Einheit (6) abnehmen. 2 Stk. Langmuttern (7) und 2 Stk. Muttern M6 (8) lösen und die Montageplatte (9) abnehmen. Rohrmutter (10) und Zahnscheibe (11) lösen und Bügel (12) abnehmen. Transportsicherung (13) entfernen.



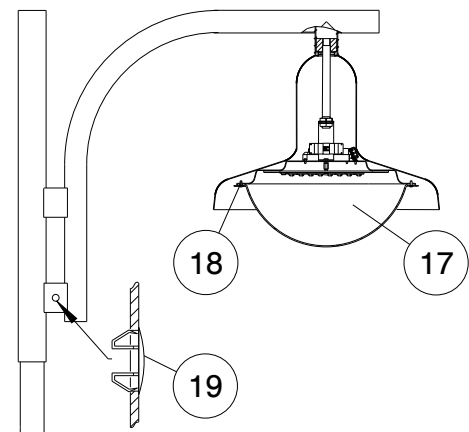
Leuchtenkörper (14) einsetzen und das Gewinderohr, 1/2" (15), in die Muffe (16) des Auslegers eindrehen.



Bügel (12) auf das Gewinderohr (15) aufsetzen und mit Zahnscheibe (11) und 1/2" Rohrmutter (10) festziehen. **Dabei beachten, dass die Bügelfläche parallel zur Fahrbahn steht.**

Zuleitung entlasten und an der Anschlussklemme anschließen.

Den kompletten Montageeinsatz in umgekehrter Reihenfolge wieder einsetzen.



Abdeckung (17) in die Schlüssellöcher einsetzen und linksdrehend anbringen. Die Schrauben M5 (18) festziehen.

Behelfsbohrung im Mastausleger nach der Leitungsmontage mit Abdeckkappe (19) verschließen.

