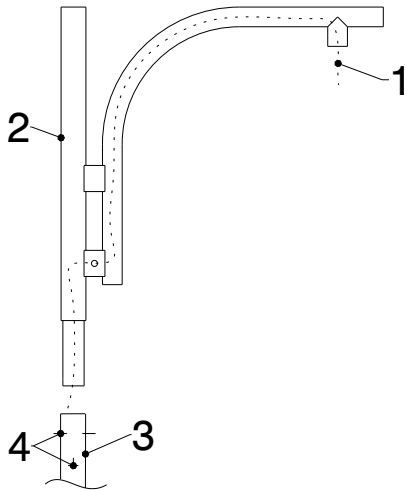
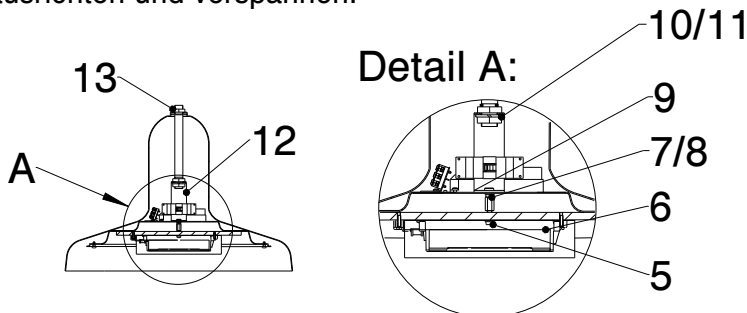


UTA I LED mit 1x LLM-DA LED

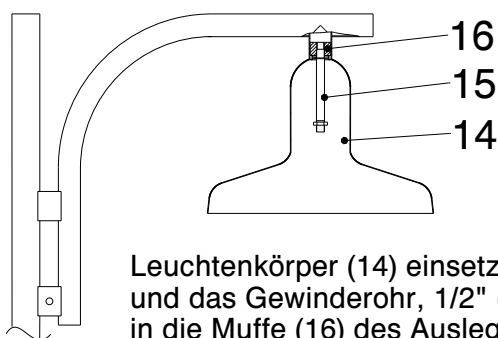


Anschlußleitung mit Hilfe eines Fädel-
draht (1) durch den Ausleger (2) fädeln.

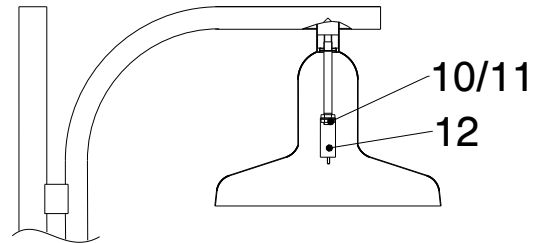
Ausleger (2) auf dem Mast (3) aufsetzen
und mit Hilfe der 6 Stk. Gewindestifte (4)
ausrichten und verspannen.



2 Stk. Schrauben M6 (5) lösen und die LED-Einheit (6)
abnehmen. 2 Stk. Langmuttern (7) und 2 Stk.
Muttern M6 (8) lösen und die Montageplatte (9)
abnehmen. Rohrmutter (10) und Zahnscheibe (11)
lösen und Bügel (12) abnehmen.
Transportsicherung (13) entfernen.



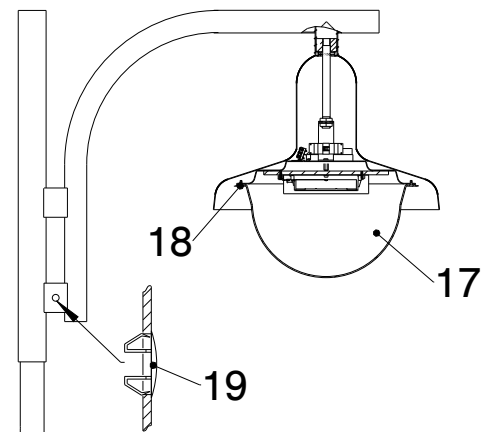
Leuchtenkörper (14) einsetzen
und das Gewinderohr, 1/2" (15),
in die Muffe (16) des Auslegers
eindreihen.



Bügel (12) auf das Gewinderohr (15)
aufsetzen und mit Zahnscheibe (11)
und 1/2" Rohrmutter (10) festziehen.
*Dabei beachten, dass die
Bügelfläche parallel zur Fahrbahn
steht.*

Zuleitung entlasten und an der An-
schlussklemme anschließen.

Den kompletten Montageeinsatz in
umgekehrter Reihenfolge wieder
einsetzen.



Abdeckung (17) in die Schlüssellöcher
einsetzen und linksdrehend anbringen.
Die Schrauben M5 (18) festziehen.

Behelfsbohrung im Mastausleger nach
der Leitungsmontage mit Abdeck-
kappe (19) verschließen.

