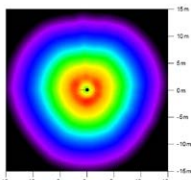


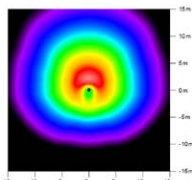
Mastaufsatzleuchte VOLKMAR II/R U LED



- empf. Masthöhe: 3,00m – 5,00m
- Beleuchtungsaufgabe: niedriger und mittlerer Lichtbedarf
- Leuchtmittel: inkl. 1 blendfreies U LED Modul
- Einschaltstrom: nur 0,03A
- Überspannungsschutz: 2x 20kV
- Farbtemperatur: 3.000K warmweiß oder 4.000K neutralweiß
- LED Betriebsgerät: inkl. elektronischer Treiber bis 100.000 Stunden; hocheffizient mit einem Wirkungsgrad von 94 %, mit Smartstartfunktion und Konstantlichtstromfunktion (CLO) über die gesamte Nutzlebensdauer
- Lebensdauer der LED: bis 60.000 Stunden/ L100/ B0,25 mit CLO bzw. 110.000 Stunden/ L80/ B0,5 ohne CLO für minimale Wartungskosten aufgrund exzellentem Wärmemanagements
- Lichtsteuerung: gegen Mehrpreis: Dimmung, Leistungsreduzierung bzw. nachträgliche externe Änderung der Dimmeinstellungen bzw. CLEVER LIGHT
- optisches System: Lamellenreflektor mit innenliegendem satiniertem Blendschutz für vertikale U LED Module mit gerichteten LEDs für weite Lichtpunktabstände
- Lichtverteilung: symmetrisch, asymmetrisch bzw. asymmetrisch mit hausseitiger Abschirmung nach hinten
- Leuchtenkopf: inkl. Dach aus Aluminium, mit weißer Spezialbeschichtung an der Unterseite; Geräteträger und Streben aus feuerverzinktem Stahl; pulverbeschichtet
- Farbe: DB 703; andere RAL- oder DB-Farben ohne Mehrpreis auf Anfrage
Abdeckung: PMMA RESIST, klar, schlagzäh
- Anschluss: Leuchtenkopf komplett verdrahtet; mit Hilfe einer Steckkupplung unterhalb des Leuchtenkopfes für Mastzopf ø 60mm resp. ø 76mm
- Montage: Mast, Kabel, Mastzubehör – separat zu bestellen
- Zubehör: Mast, Kabel, Mastzubehör – separat zu bestellen
- Anwendungsbereiche: Altstädte, Fußgängerzonen, Parkanlagen, Boulevards, Schulen, Hotels, Werksgelände, Anlieger- und Sammelstraßen, Plätze, Parkplätze

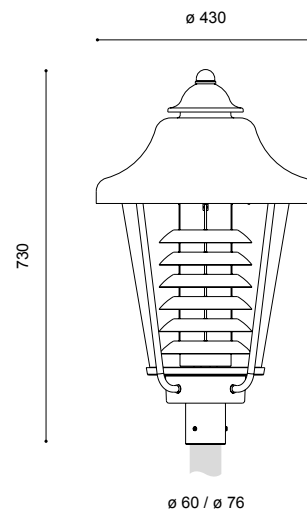


symmetrisch
Höhe: 4,50m; Fläche: 30m x 30m



asymmetrisch
Höhe: 4,50m; Fläche: 30m x 30m

Bestückung	kg	Bestellnummer
symmetrische Lichtverteilung, ø 60mm		
U LED 11W/2.000lm/3.000K	12,9	6.870.9024.05-24
U LED 15W/3.000lm/3.000K	12,9	6.870.9033.05-24
U LED 21W/4.000lm/3.000K	12,9	6.870.9044.05-241
U LED 12W/2.000lm/4.000K	12,9	6.870.9022.05-24
U LED 17W/3.000lm/4.000K	12,9	6.870.9433.05-24
U LED 19W/4.000lm/4.000K	12,9	6.870.9045.05-241
asymmetrische Lichtverteilung, ø 60mm asym. mit hausseitiger Abschirmung 160° für Mastzopf ø 76mm		
		6.870.xxxx.05-44(1)
		6.870.xxxx.05-34(1)
		6.870.xxxx.75-x4(1)
Leistungsreduzierung ohne Steuerphase, Dimmlevel u. -zeiten nach Kundenvorgabe		
		6.870.xxxx.x5-P-x4(1)
Leistungsreduzierung mit Steuerphase, Dimmlevel u. Logik nach Kundenvorgabe		
		6.870.xxxx.x5-SDU-x4(1)



Schutzklasse II gegen Mehrpreis (Buchstabe "S" am Ende der Bestellnummer ergänzen)

Technische Änderungen und Irrtümer vorbehalten. 04.2024

