

VOLKMAR II / R-U LED



ACHTUNG! SPANNUNG!
Nach dem Trennen der Stromzufuhr kann noch bis max. 40 Sekunden Spannung an den Polen anliegen.

In diesem Zeitraum die Pole nicht berühren!

Die Leuchte ist anschlussfertig verdrahtet.

Das Anschlusskabel (1) durch den Mast (2) fädeln, an der Buchse (3) (der Leuchte beigelegt) anschließen und in den Stecker (4) einschieben.

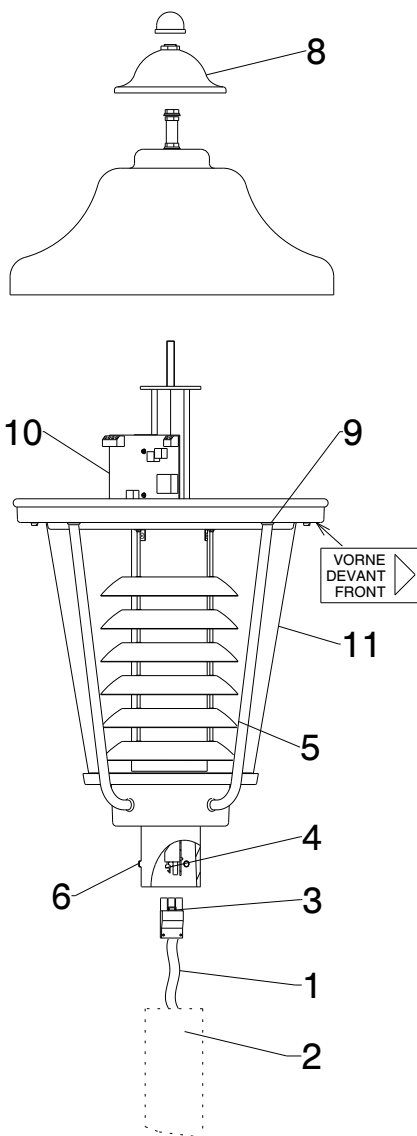
Den Leuchtenkopf (5) auf den Mast (2) aufsetzen und mit 3 Stück Gewindestifte M8x10 (6) ausrichten und verspannen.

Aus wärmetechnischen Gründen ist die Leuchte nur zu öffnen, um elektrische Bauteile auszutauschen.

Dazu den Knopf (7) durch Linksdrehung lösen und den Schirm (8) abnehmen.

Die Steckverbindung an der Klemme sowie die 4 Stück Muttern M5 (9) lösen. Einheit (10) herausnehmbar.

Nach Austausch der elektrischen Einheit den Leuchtenkopf im rückwirkenden Montageablauf schließen.



Achtung für Leuchten mit asymmetrischer Ausleuchtung :

Bitte das Hinweisschild "VORNE" am Leuchtendach zur Ausrichtung Straßenseite beachten.