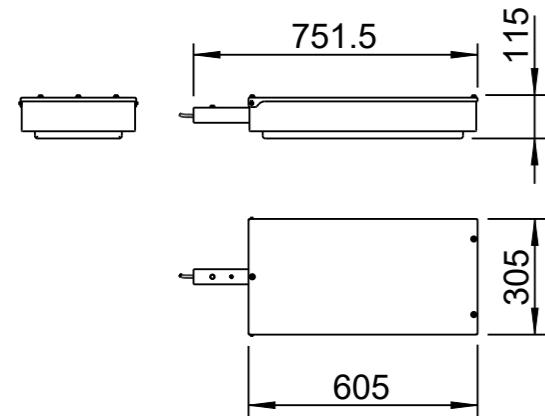


Wandleuchte LENNART I

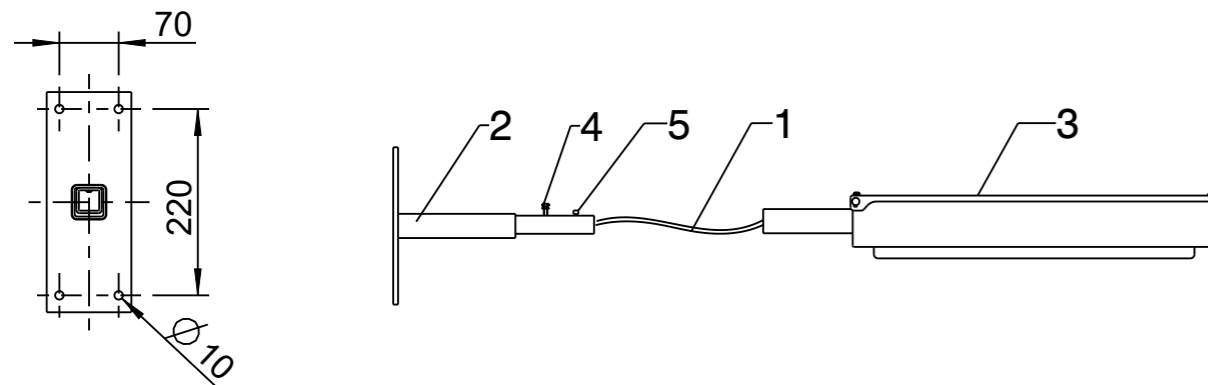
mit FF- bzw. DA- LED Modul
Schutzart: IP 65

Wichtiger Hinweis: Diese Leuchte ist nur als Straßen- und Wegebeleuchtung zu verwenden!

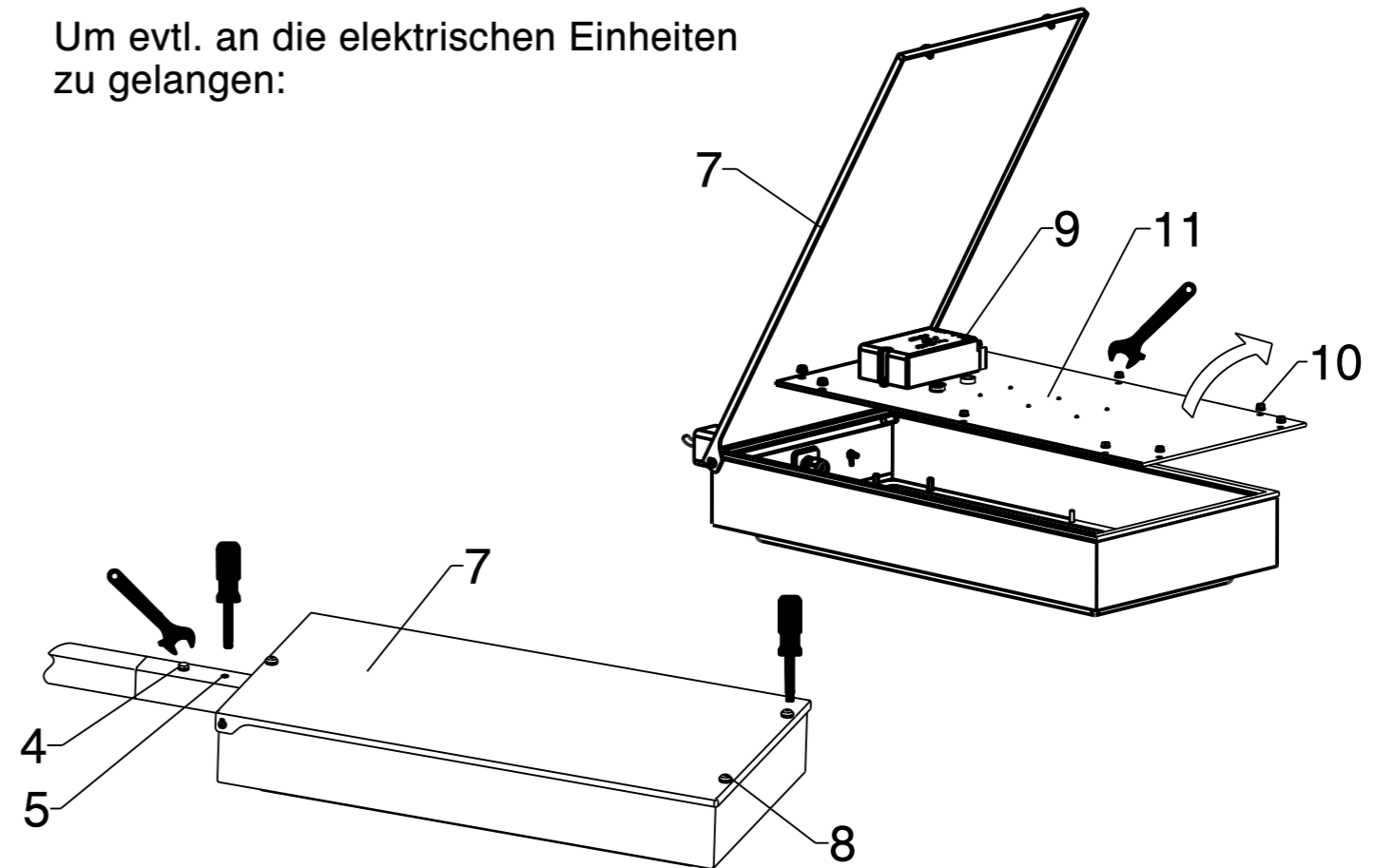
Montage- und Wartungsarbeiten sind nur mit Originalteilen durchzuführen.
Für die Installation und den Betrieb sind die nationalen und internationalen Vorschriften zu beachten.
Werden nachträglich Änderungen an Leuchten oder Ausleger vorgenommen, so gilt derjenige als Hersteller, der diese Änderungen vornimmt.
LEIPZIGER LEUCHTEN übernimmt keine Haftung für Schäden, die durch unsachgemäßen Einsatz entstehen.



Anschraubmaß:



Um evtl. an die elektrischen Einheiten zu gelangen:



Stellen Sie sicher, dass keine Spannung anliegt.



Klappen Sie den Deckel (7) nach oben, indem Sie die 3 Stk. Schrauben M5x12 mit den Dichtscheiben (8) lösen.

Lösen Sie die Leitung am Driver (9) und die 10 Stk. Scheiben, Federringen und Muttern (10).

Entnehmen Sie nun die kpl. LED-Einheit (11) um die elektrischen Einheiten auszutauschen.

Schließen Sie die Leuchte wieder in umgekehrter Reihenfolge.



Ersetze jede gebrochene Schutzabdeckung



Schutzklasse II (Schutz durch doppelte oder verstärkte Isolierung)

Die Leuchte ist anschlussfertig verdrahtet.

Ziehen Sie die Anschlussleitung (1) durch den Wandausleger (2).

Befestigen Sie den Wandausleger (2) an der Wand laut Anschraubmaß und den baulichen Begebenheiten.

Schieben Sie den Leuchtenkopf (3) auf den Wandausleger (2), dabei die 1 Stk. Sechskantschraube M6x16 (4) leicht anziehen, den Leuchtenkopf mit 1 Stk. Gewindestift M8x6 (5) ausrichten und verspannen.

Sechskantschraube (4) mit 7,7 Nm fest anziehen.