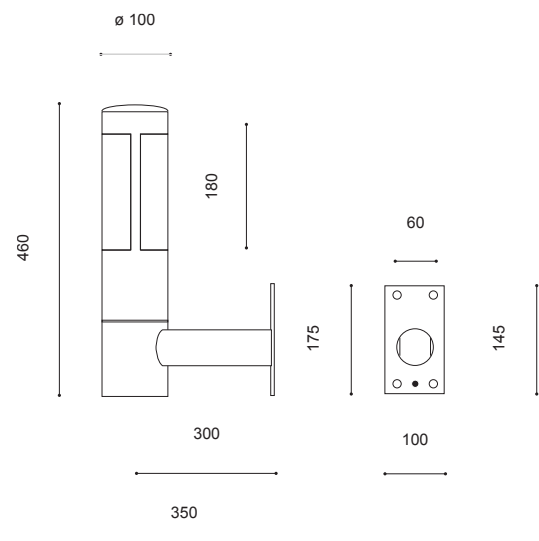


Wandleuchte

WL PETRA P III/350-300 LED



- Gesamthöhe: 0,46m
- Beleuchtungsaufgabe: niedriger Lichtbedarf
- Leuchtmittel: inkl. LED Modul
- Farbtemperatur: 2.700K warmweiß
- Betriebsgerät: Vorschaltgerät in Lampe integriert
- Lebensdauer der LED: bis 25.000 Stunden/ L 70
- Lichtsteuerung: gegen Mehrpreis: Dimmung
- optisches System: vertikales Leuchtmittel, diffus
- Lichtverteilung: symmetrisch, Lichtaustritt zweiseitig
- Leuchtenkörper: aus Edelstahl; pulverbeschichtet
- Wandausleger: mit Wandschild aus Edelstahl; pulverbeschichtet
- Farbe: RAL oder DB
- Abdeckung: PMMA RESIST, opal, stark schlagzäh
- Anschluss: mit Hilfe einer Klemme unterhalb des Leuchtenkopfes
- Montage: zum Aufschrauben auf Wand
- Zubehör: Befestigungsmaterial für Wandmontage, Kabel – separat zu bestellen
- Anwendungsbereiche: stabile Leuchtenserie für Boulevards, Messegebiete, Hotels, Schulen, Firmengelände, Plätze, Parks, Fußgängerzonen, Altenheime



Bestückung	Fassung	kg	Bestellnummer
LED 8W/806lm/2.700K	E27	4,0	9.827.9002.0335-3

Schutzklasse II gegen Mehrpreis (Buchstabe "S" am Ende der Bestellnummer ergänzen)

Technische Änderungen und Irrtümer vorbehalten. 02.2018