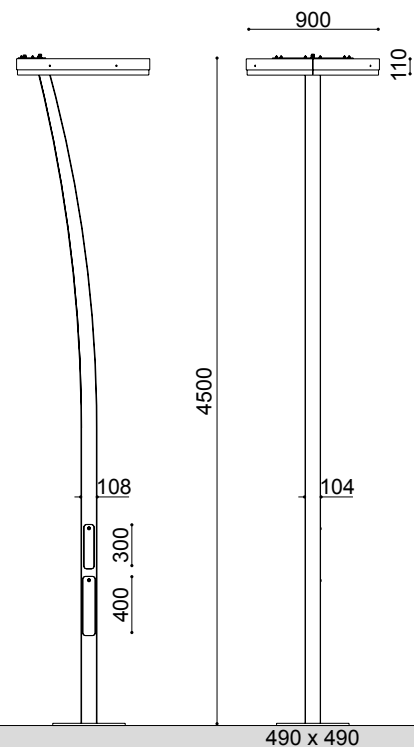


# Ringleuchte ZOE II BX LED

CE | Ⓢ | □ | EN 60598-2-3 | IP 65 | 220V – 240V / 50Hz – 60Hz



- Gesamthöhe: 4,50m
- Beleuchtungsaufgabe: niedriger bis hoher Lichtbedarf
- Leuchtmittel: inkl. BX LED Modul
- Farbtemperatur: 3.000K warmweiß; 4.000K neutralweiß auf Anfrage
- LLED Betriebsgerät: elektronischer Treiber, 50.000 Stunden
- Lebensdauer der LED: bis 50.000 Stunden/L 70 für minimale Wartungskosten aufgrund exzellentem Wärmemanagements
- optisches System: diffus
- Lichtverteilung: symmetrisch
- Leuchtenring: aus Aluminiumprofil; pulverbeschichtet
- Mast: gebogener Rechteck- bzw. Quadratprofilstrebe als Sondermast aus Edelstahl V2A (304); mit Masttür inkl. Kabelübergangskasten; pulverbeschichtet
- Farbe: DB 703; andere RAL- oder DB-Farben ohne Mehrpreis auf Anfrage
- Abdeckung: PMMA RESIST, satiniert, schlagzäh (LED Frost)
- Anschluss: komplett verdrahtet; mit freien Leitungsenden bis zur Masttür
- Montage: mit Flanschplatte zum Aufschrauben auf notwendigem Eingrabstück
- Zubehör: Eingrabstück – separat zu bestellen
- Anwendungsbereiche: Parkanlagen, Boulevards, Schulen, Kindergärten, Hotels, Altenheime, Firmengelände, besondere Plätze



Bestückung	kg	Bestellnummer
LED BX 84W/11.600lm/3.000K	102,0	9.015.8005.10

Schutzklasse II gegen Mehrpreis (Buchstabe "S" am Ende der Bestellnummer ergänzen)

Technische Änderungen und Irrtümer vorbehalten. 02.2024