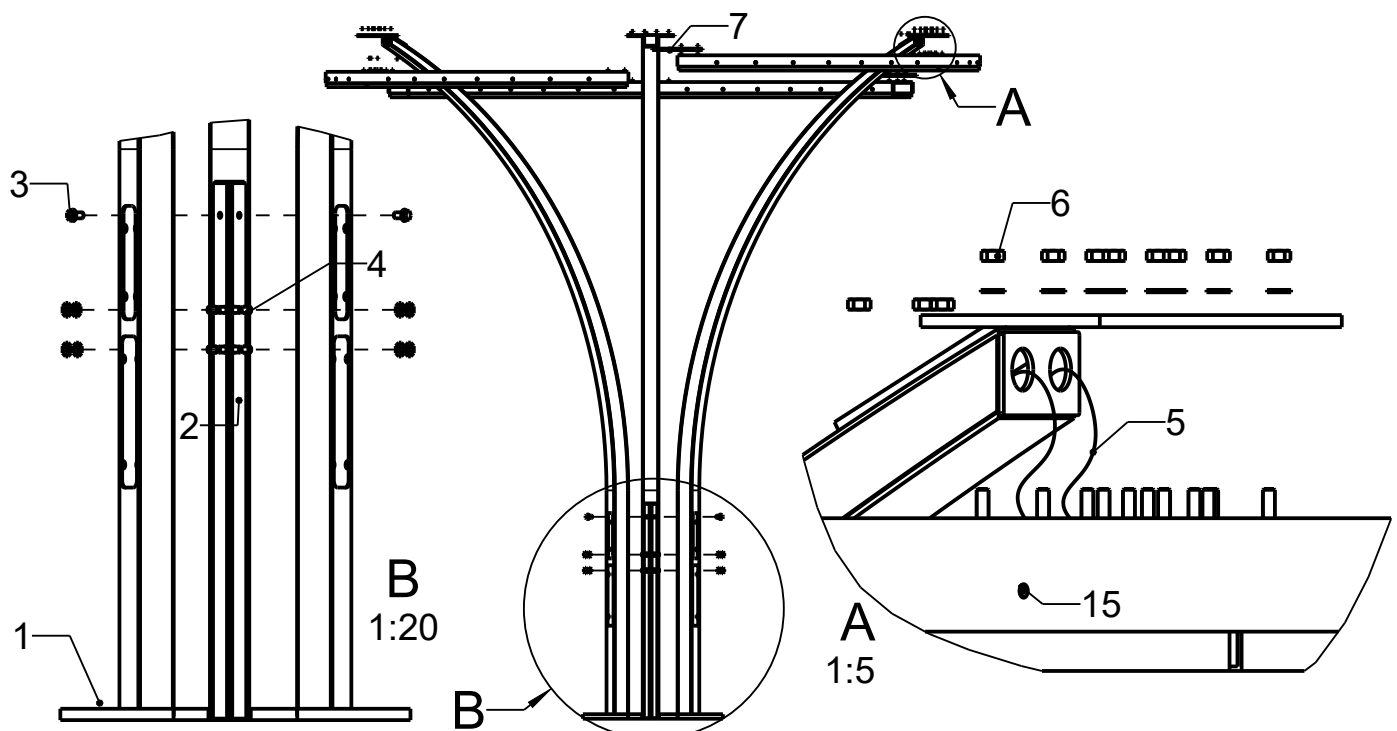


# Zoe | LED

## Ringleuchte

Zur Befestigung der Ringleuchte ist das zugehörige und mitgelieferte Eingrabstück zu verwenden. Dieses mit einem ausreichend dimensioniertem Betonfundament in den Boden einlassen (siehe Fundamentempfehlung). Die Flanschplatte der einzelnen Maste auf das Eingrabstück aufsetzen. Anschließend jeweils mit 3 Stk. Sechsk.muttern M20 (1) samt beigelegten Unterlegscheiben an den Ankerbolzen des Fundaments befestigen. Vor dem Aufstellen des dritten und letzten Mastsegments das Versteifungselement (2) mittig einlegen und mit beiden Masten fest verschrauben. Dazu für jedes Mastsegment in der oberen Masttür unter Verwendung eines Steckschlüssels SW 24/32 je eine Sechsk.schraube M16 (3) montieren sowie 4x 1/2" Gewinderohre mit aufgesetzter Mutter (4) einsetzen und festziehen. Auf eine korrekte, senkrechte Ausrichtung der Mastsegmente achten, dazu ggf. Muttern erneut lockern. Das letzte Mastsegment kann nun entsprechend montiert werden.

Die drei Ringelemente sind bereits bei Auslieferung vollständig verdrahtet. Zur Befestigung am Mast beide Leitungen vollständig durch die entsprechende Öffnung am Mastausleger (5) führen und das gesamte Element mittig mit insgesamt 8x M8 Muttern samt Unterlegscheiben und Federringen (6) handfest an den Langlöchern der Flanschplatte befestigen, sodass eine radiale Verschiebung des Ringmoduls noch möglich ist. Die restlichen beiden Ringelemente in gleicher Weise befestigen. Anschließend am Übergang der Ringmodule die Flanschplatte (7) aufsetzen und mit jeweils 6x M8 Muttern fest verspannen. Falls möglich wird empfohlen, die drei Ringelemente vor der Montage am Mast bereits auf Erdniveau an den einzelnen Übergängen zu verschrauben und anschließend den gesamten Ring an den entsprechenden Aufnahmen am Mast zu befestigen. Im letzten Schritt die Muttern (6,1) festziehen und die Schutzfolie der Kunststoffabdeckung abziehen.



# Zoe | LED

## Ringleuchte

Die Ringleuchte ist transportbedingt nicht vollständig verdrahtet.  
 In den drei Mastsegmenten müssen jeweils die Stecker der beiden Leitungen des Ringmoduls (8) am jeweiligen Verteiler (9) eingesteckt werden. Der rechte untere Ausgang des Verteilers in den Mastsegmenten 1/2 führt zum elektrischen Vorschaltgerät (10) und ist bereits vorverdrahtet. Im dritten Mastsegment müssen die beiden bereits im Verteiler angeschlossenen und vorkonfektionierten Leitungen (11) über die darunterliegenden Gewinderohre in den jeweiligen Mast geführt und dort in die linke Abzweigung eingeschoben und verdrahtet werden.  
 Vom Kabelübergangskasten (12) ist eines der beiden freien Leitungsenden in die rechte bzw. linke Öffnung des Gewinderohres zum jeweils anderen Mastsegment zu führen und dort in der beigelegten Anschlussbox mit dem Treiber zu verdrahten (13).  
 Zum Schluss die Zuleitung am Kabelübergangskasten (14) anschließen.

Um ggf. an die LED-Module im Inneren der Ringleuchte zu gelangen, muss die Abdeckung vollständig abgenommen werden. Dazu alle M4 Senkkopfschr. am Umfang (15) lösen und die Abdeckung vorsichtig vorziehen. Die einzelnen Abdeckungen sind an das jeweilige Ringlelement angepasst und dürfen nicht vertauscht werden.

